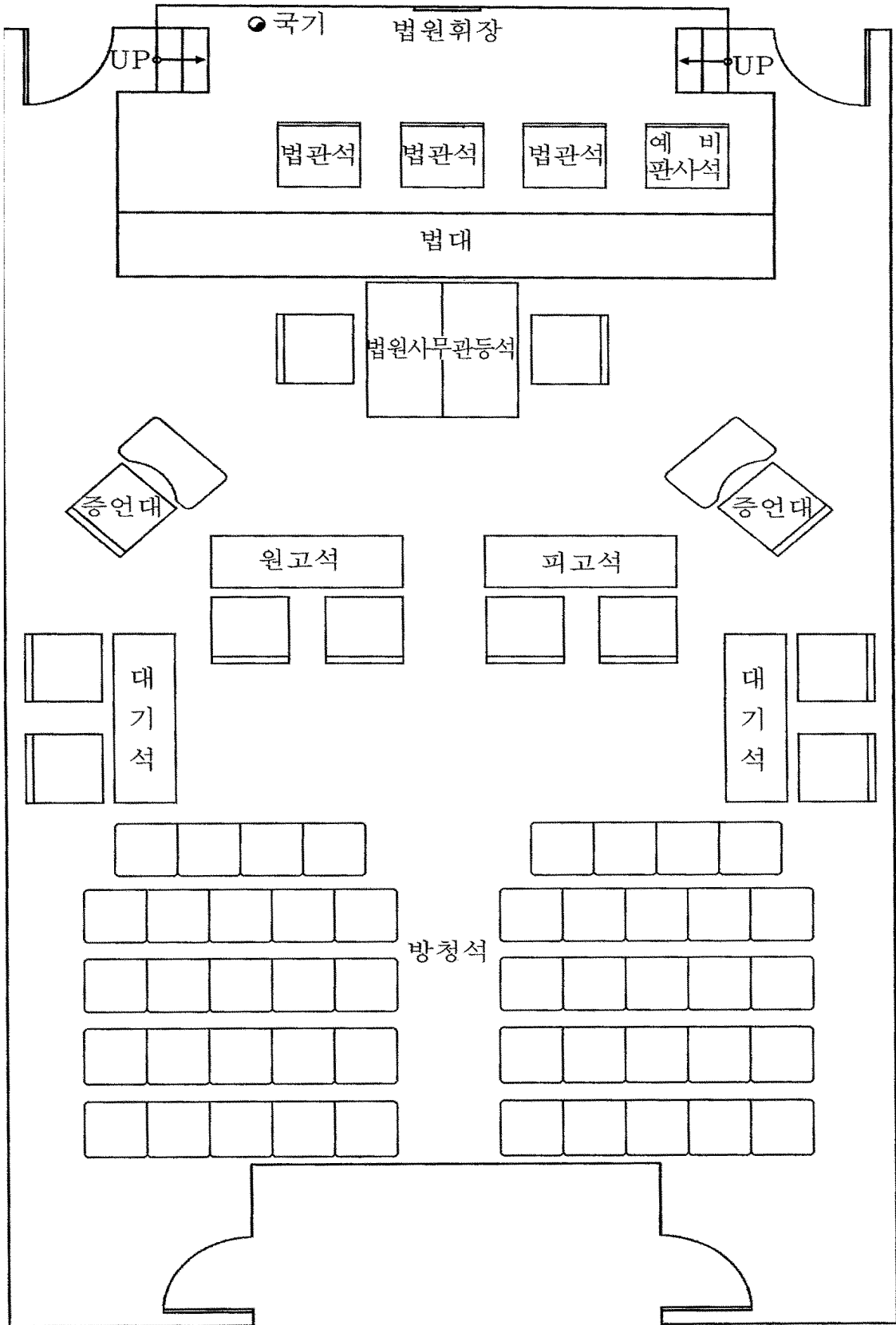
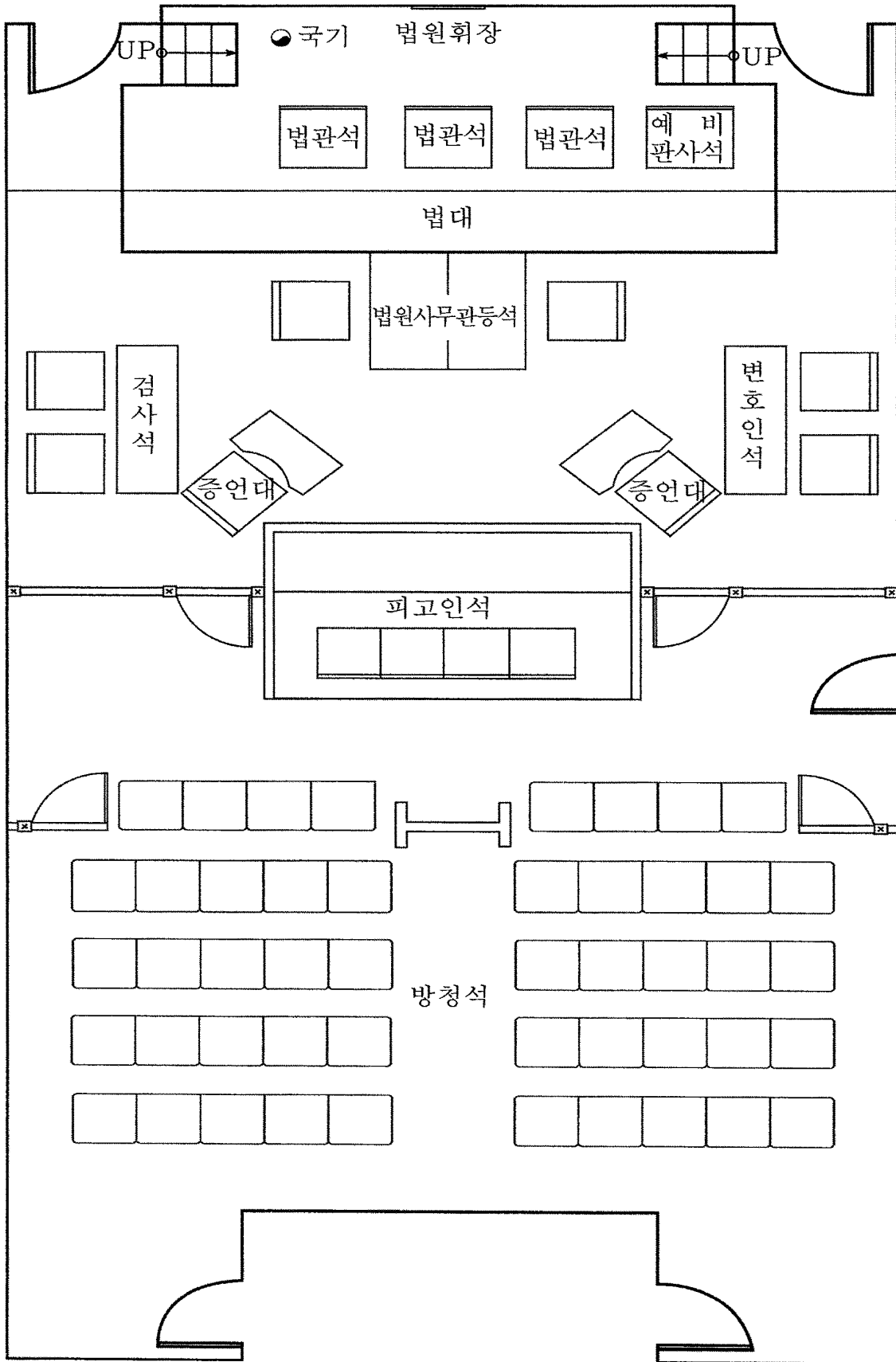


[그림 1] <개정 1999.11.9>

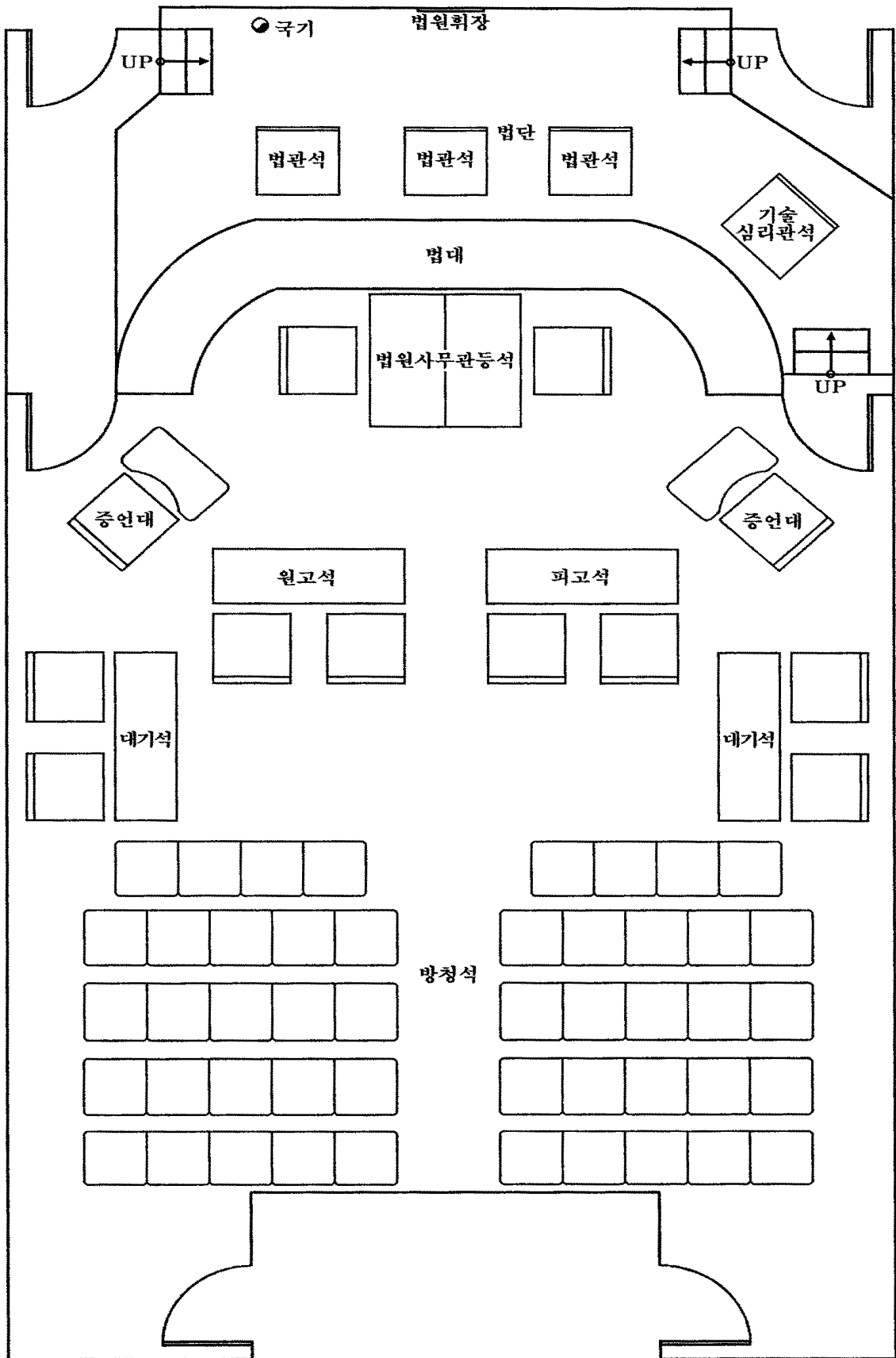
1-1. 민사(행정, 가사포함) 표준법정 평면도



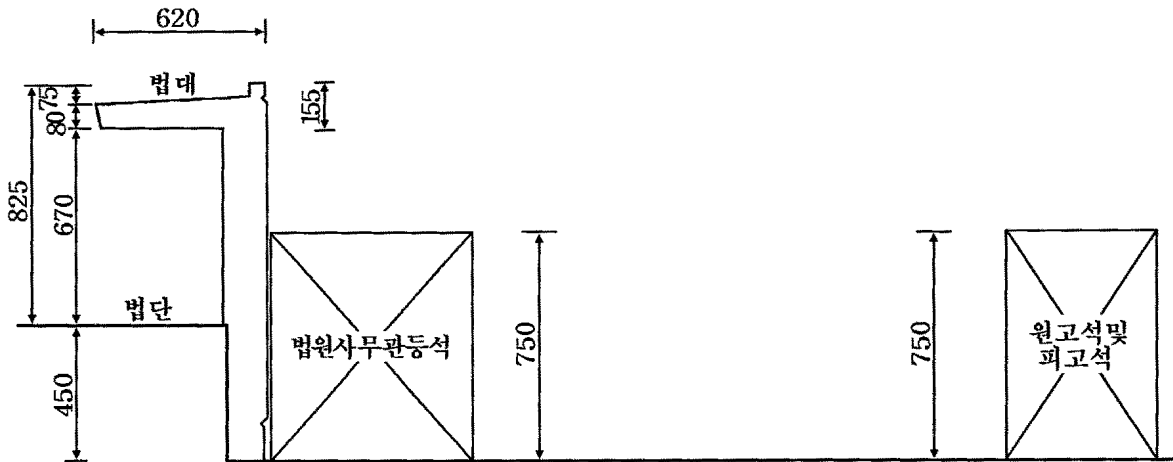
1-2. 형사 표준법정 평면도



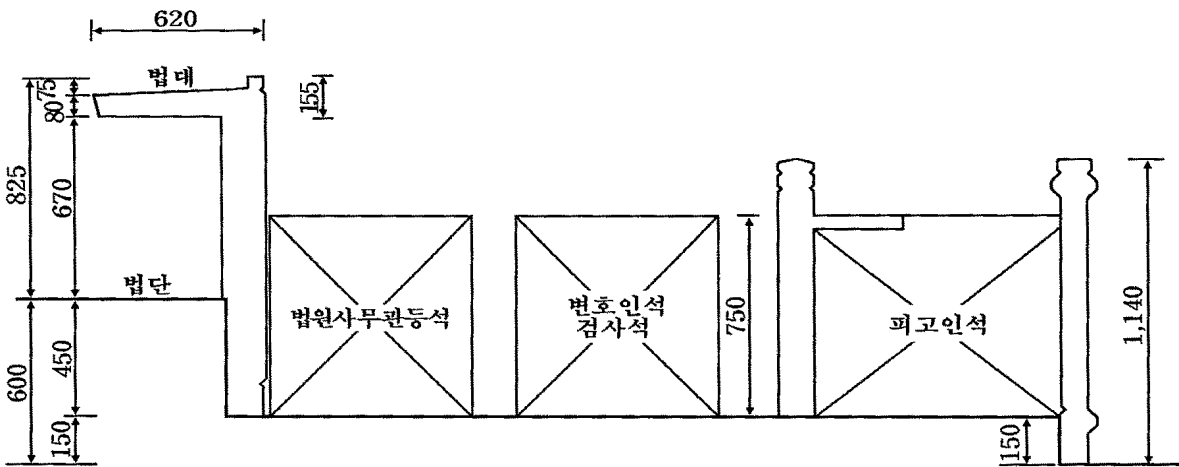
1-3. 특허 표준법정 평면도



1-4. 민사(행정, 가사포함) 표준법정 단면도



1-5. 형사 표준법정 단면도



1-6. 특허 표준법정 단면도

